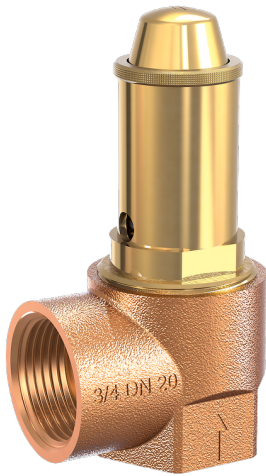


# Membran-Sicherheitsventil TYP SV17



## Beschreibung:

Membran-Sicherheitsventile dienen zur Absicherung bzw. zur Verhinderung eines Überdrucks in einem Behälter bzw. geschlossenem System.

## Produktmerkmale:

- geeignet für neutrale **gasförmige Medien ohne Gegendruck**
- mit Drehanlüftung
- TÜV-bauteilgeprüft Kennbuchstabe D/G
- EG Baumusterprüfung Letter S/G
- Sicherheitsventile werden fest eingestellt und plombiert geliefert

## Anschluss:

1/2", 3/4", 1", 1 1/4", 1 1/2", 2" Zoll

## Temperatur:

-20°C bis 200°C

## Druck:

1,0 bar – 16,0 bar

## Werkstoffe:

Bauteil	Werkstoff	DIN EN	ASME
Gehäuse	Rotguss	CC499K	CC499K
Innenteile	Messing	CW617N	CW617N
Feder	Federstahl, rostgeschützt	1.1200	ASTM A228

## Dichtungen / Membrane:

FKM/FPM/Viton -20°C bis +200°C

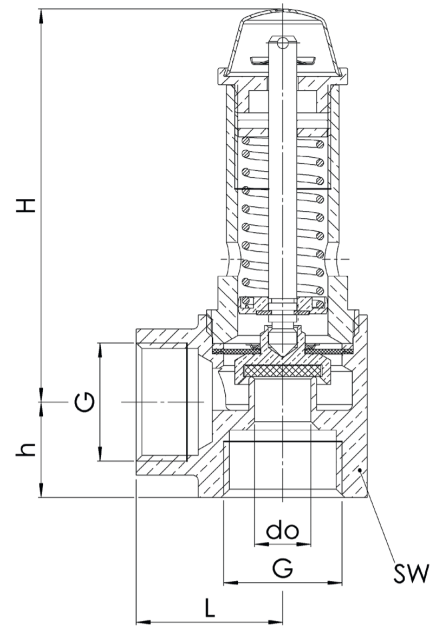
## Anforderungen:

AD 2000 Merkblatt A2 | DIN ISO 4126-1 | DGR 2014/68/EU | TRD 421

**Abmessungen:**

Nennweite	15	20	25	32	40	50
Anschluss G*	1/2"	3/4"	1"	1 1/4"	1 1/2"	2"
L	26	31	35	40	46	54
H	70	70	80	100	140	155
H	17	18	22	25	28	34
SW	27	32	40	49	56	68
Do	10	13	16	18	22	25
Gewicht kg	0,2	0,3	0,5	0,7	1,2	1,6
Einstelldruck bar	1-16	1-16	1-16	1-16	1-16	1-16

\* Gewinde / Anschluss nach DIN EN ISO 228



**Leistungstabelle:**

**Abblaseleistung bei 10% Drucküberschreitung**

DN	15	20	25	32	40	50
<b>Einstelldruck bar</b>	<b>Luft Nm<sup>3</sup>/h</b>	<b>Luft Nm<sup>3</sup>/h</b>	<b>Luft Nm<sup>3</sup>/h</b>	<b>Luft Nm<sup>3</sup>/h</b>	<b>Luft Nm<sup>3</sup>/h</b>	<b>Luft Nm<sup>3</sup>/h</b>
1,0	31	53	80	102	152	196
1,5	40	67	102	128	192	248
2,0	48	81	123	155	232	299
2,5	56	95	144	182	272	351
3,0	64	109	165	208	311	401
3,5	73	123	186	235	351	454
4,0	81	137	207	262	391	505
4,5	89	150	228	288	431	556
5,0	97	164	249	315	471	608
5,5	105	178	270	342	511	659
6,0	114	192	291	368	550	711
6,5	122	206	312	395	590	762
7,0	130	220	333	422	630	814
7,5	138	234	354	448	670	865
8,0	147	248	375	475	710	917
8,5	155	262	396	502	750	968
9,0	163	276	418	528	789	1019
9,5	171	290	439	555	829	1071
10	180	303	460	582	869	1122
11	196	331	502	635	949	1225
12	212	359	544	688	1023	1328
13	229	387	586	742	1108	1431
14	245	415	628	795	1188	1534
15	262	443	670	848	1267	1637
16	278	470	713	902	1347	1740

## Aufbau Artikelnummer:

Ausführung	Anlüftung	Anschluss	Dichtung	Größe
<b>SV17</b>	<b>0</b> – Drehanlüftung	<b>0</b> – Innengewinde	<b>02</b> – FKM	03 – 1/2" 04 – 3/4" <b>05</b> – 1" 06 – 1 1/4" 07 – 1 1/2" 08 – 2"

### Beispiel Nr. SV17000205:

<b>SV17</b>	<b>0</b>	<b>0</b>	<b>04</b>	<b>05</b>
-------------	----------	----------	-----------	-----------

Artikel Nr. SV17000205  
Sicherheitsventil aus Rotguss für gasförmige Medien  
Innenteile Messing  
Anlüftung: Drehanlüftung  
Anschluss: Innengewinde  
Dichtung: FKM  
Größe: 1"

Abbildung ähnlich, technische und maßliche Änderung vorbehalten.