

Schwimmerventil mit Flansch TYP SW07

Beschreibung:

Ein Schwimmerventil dient zur Befüllung bzw. Niveauregelung von Vorratsbehältern. Über die Verschiebung des Schwimmers auf der Schwimmerstange kann ein Füllstand exakt eingestellt werden.

Produktmerkmale:

- Geeignet für aggressive Wässer und sonstige aggressive Flüssigkeiten
- Ventilsitz austauschbar ohne Demontage des Ventils
- Geeignet als Rohleitungsschwimmerventil oder als Einbauventil mit Tauchrohranschluss
- Robust und Schmutzunempfindlich
- Hohe Durchflussleistung



Anschluss:

DN40 – DN80

Konstruktion:

Geschlossen und Druckfest

Druck:

0 – 12 bar

Bauart:

Schwimmerventil mit kurzer Einbaulänge durch Hebelübersetzung

Anschluss:

Flanschanschluss gemäß DIN EN 1092

Gehäusewerkstoff:

Edelstahl 1.4404

Sitzdichtung:

FPM

Innenteile:

Edelstahl 1.4404

Schwimmerstange:

Edelstahl 1.4571

Deckel:

Edelstahl 1.4404

Schwimmer:

Edelstahl

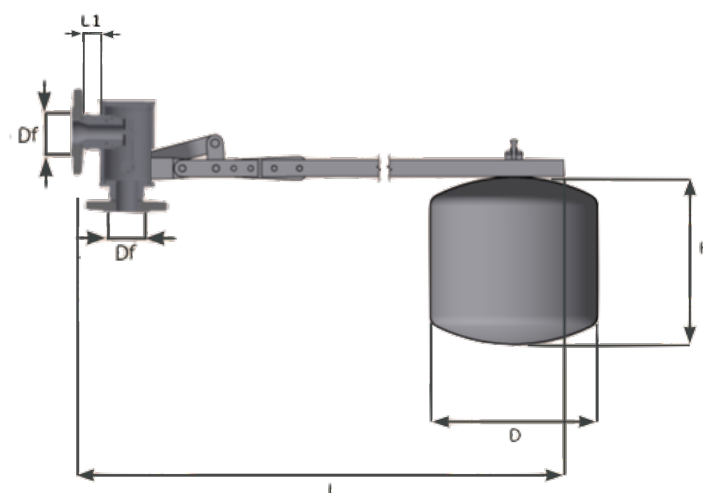
Druck:

Max. 12 bar*

Temperatur:

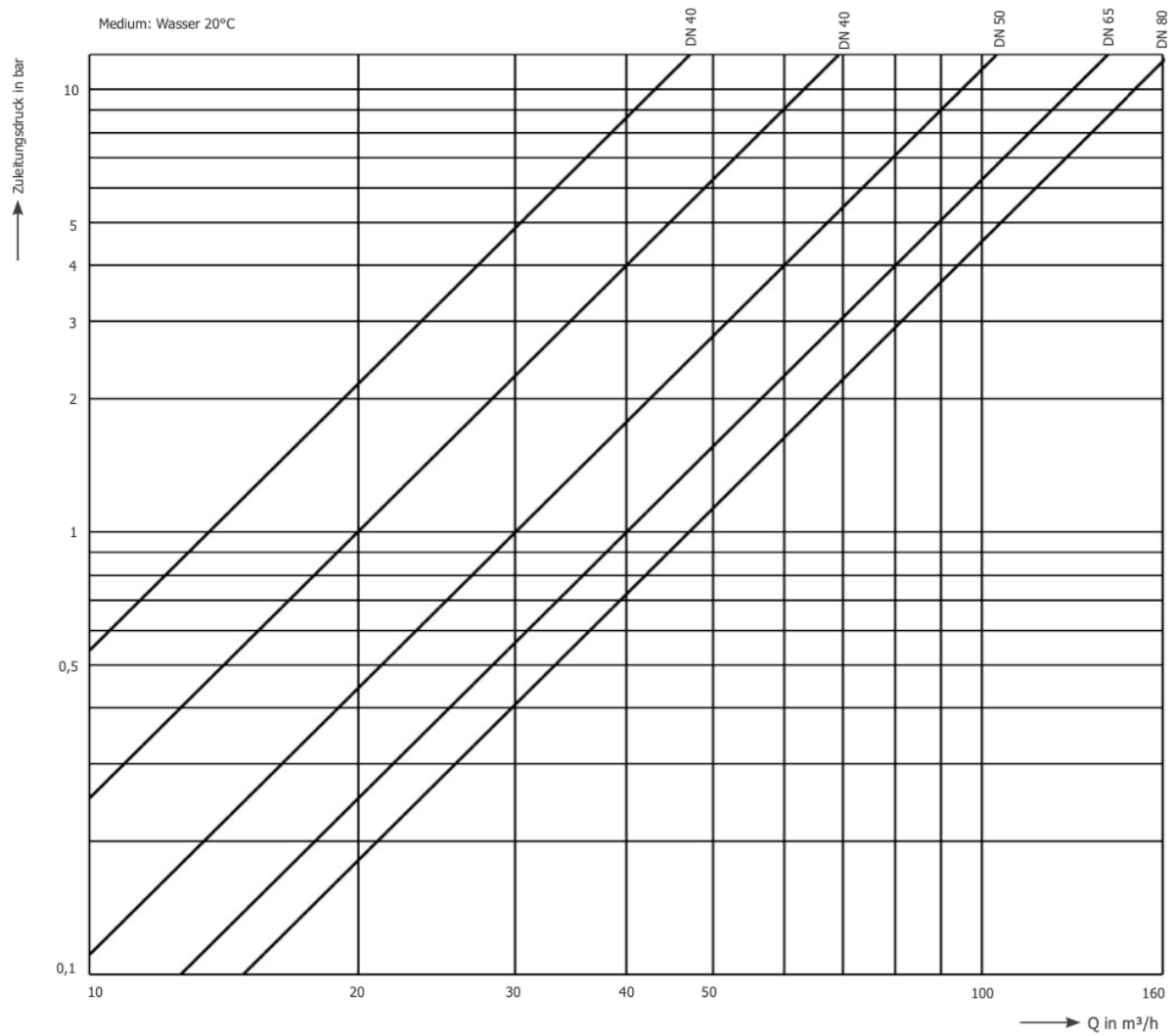
Max. 190°C

Abmessungen:



| Nennweite | Df | L1 | L | H | D | Kvs | Gewicht | Gewicht |
|-----------|----|-----|------|-----|-----|-------------------|-----------|--------------|
| DN | mm | mm | mm | mm | mm | m ³ /h | Ventil kg | Schwimmer kg |
| 40 | 40 | 104 | 924 | 240 | 240 | 20 | 11,3 | 1,47 |
| 50 | 50 | 104 | 924 | 280 | 280 | 30 | 12,6 | 2,34 |
| 65 | 65 | 130 | 1050 | 305 | 305 | 40 | 17,5 | 2,91 |
| 80 | 80 | 130 | 1050 | 260 | 400 | 47 | 18,6 | 5,4 |

Durchflussdiagramm:



Artikelnummer:

Flansch
SW070001-XX

Material
Edelstahl

DN40
07

DN50
08

DN65
09

DN80
10

*Die den Ventil-Dimensionen zugeordneten Schwimmer-Größen genügen bis zu einem Zuleitungsdruck von 6 bar, bis 8 bar ist ein um eine Nummer größerer, bis 12 bar ein um zwei Nummern größerer Schwimmer zu verwenden. Bitte kontaktieren Sie unsere Mitarbeiter für mehr Informationen.

Abbildung ähnlich, technische und maßliche Änderung vorbehalten.